

Tronco Modular Convencional

O Tronco Modular Convencional é composto pelos módulos: Modular Central, Modular Castração, Modular Dianteiro e Traseiro. Com paredes em "V" e por ser modular, possui 3 cangas de contenção, 12 portas laterais, 3 portões (entrada, castração e saída) e acesso auxiliar de vacinação.

No opcional com balança os indicadores de peso eletrônico são o modelo WT3000-i-PRO ou WT3000-iR-ABS.

O indicador mecânico é fabricado em aço carbono com pintura eletrostática e serve de bancada para anotações.



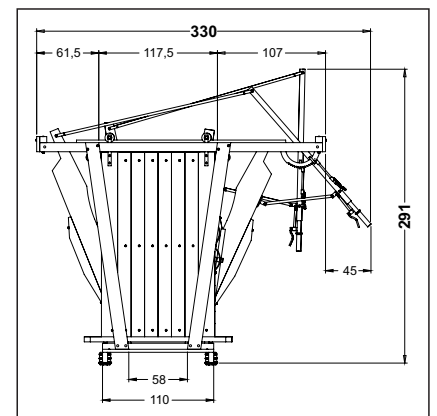
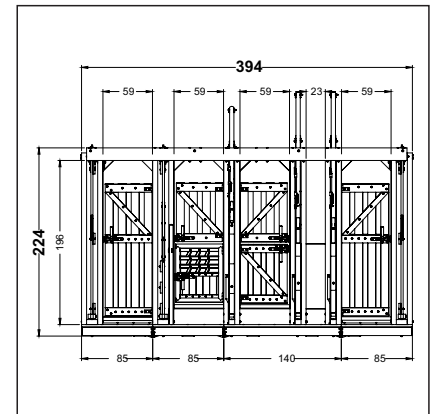
Kit de Barras



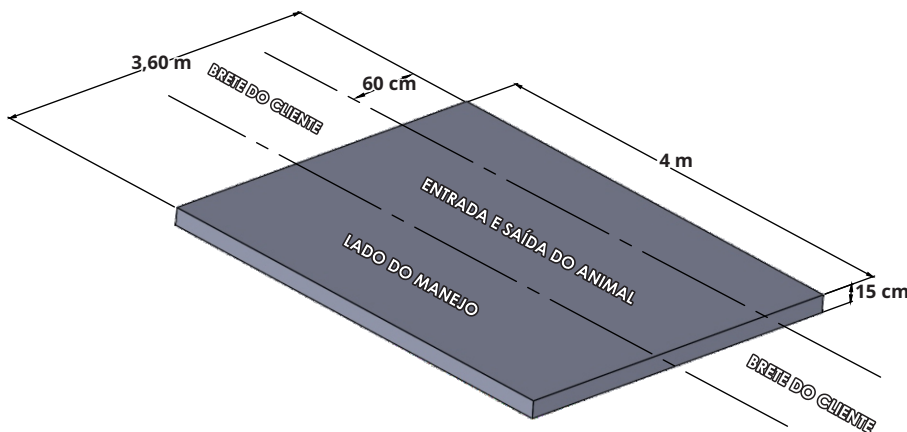
WT3000-i-PRO



WT3000-iR-ABS



TAMANHO DA BASE



NOTA:

*Altura mínima necessária para instalação do equipamento: 310 cm.

*Altura da base é abaixo do solo até o chão firme e acima do solo é a critério do cliente.

*A rampa é feita após a montagem do equipamento.

*A base precisa estar concretada no mínimo 05 dias antes da instalação do equipamento.